

Hiab XS 477

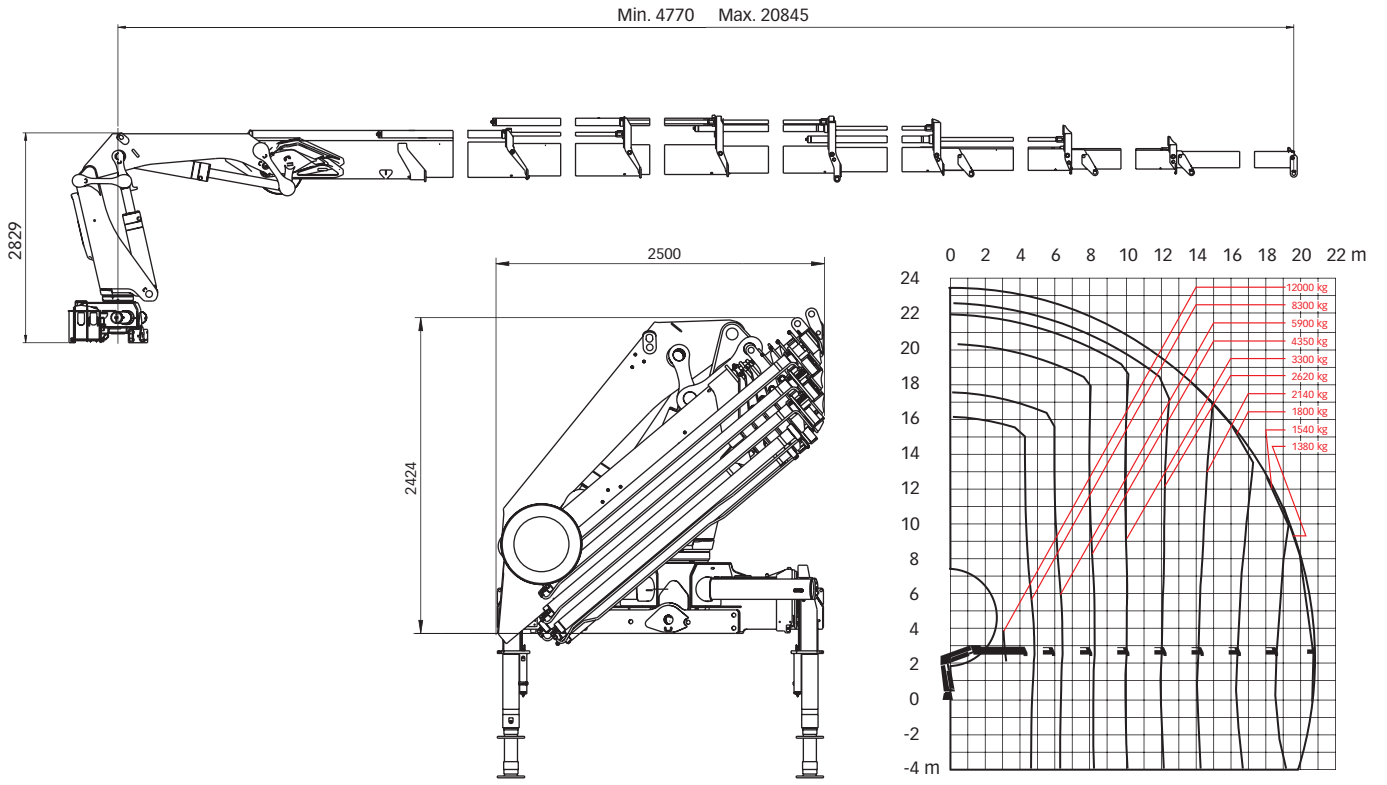
Serie 40–44 tm



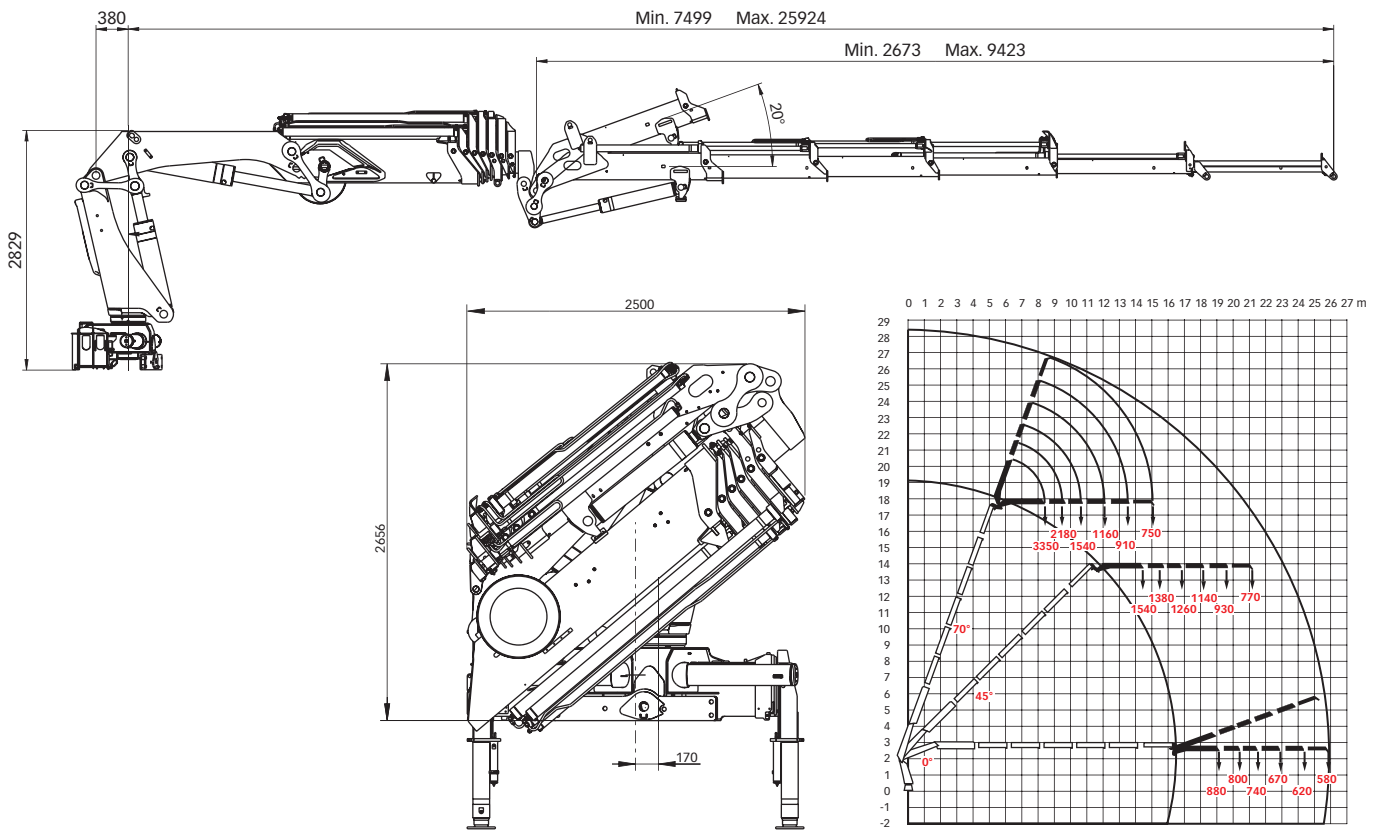
Hiab XS 477 Basisgegevens

Technische gegevens	EP-5 Duo	EP-5 HiDuo	E-6 HiPro	E-8 HiDuo
Max. Hefvermogen (kNm)	377	398	402	377
Bereik, hydraulische uitschuifdelen (m)	15,4	15,4	16,5	20,8
Bereik, handmatige uitschuifdelen (m)	-	-	-	-
Bereik, jib (m)	-	-	25,9	-
Bereik / hefvermogen (m / kg)	3,1 / 12000 4,9 / 7800 6,8 / 5500 8,8 / 4100 11,0 / 3200 13,2 / 2620 15,4 / 2240 - - -	3,3 / 12000 4,9 / 8300 6,8 / 5800 8,8 / 4350 11,0 / 3400 13,2 / 2800 15,4 / 2380 - - -	3,3 / 12000 4,9 / 8400 6,5 / 6100 8,4 / 4500 10,2 / 3550 12,2 / 2880 14,3 / 2420 16,5 / 2080 - -	3,1 / 12000 4,8 / 8000 6,4 / 5700 8,2 / 4150 10,1 / 3200 12,1 / 2520 14,2 / 2040 16,4 / 1700 18,6 / 1480 20,8 / 1300
Bereik / hefvermogen, met jib (m / kg)	-	-	19,0 / 880 20,2 / 800 21,4 / 740 22,8 / 670 24,3 / 620 25,8 / 580	-
Zwenkhoek	400 - 400	400 - 400	400 - 400	400 - 400
Hoogte in opgevouwen stand (mm)	2503	2503	2404	2422
Breedte in opgevouwen stand (mm)	2500	2500	2500	2500
Benodigde ruimte voor installatie (mm)	1620	1620	1575	1630
Gewicht, 'standaard' kraan zonder steunpoten (kg)	4420	4430	4590	4880
Gewicht, steunpotenuitrusting (kg)	650 - 840	650 - 840	650 - 840	650 - 840
Gewicht, jib (kg)	-	-	1100	-

Hiab XS 477 E-8 HiPro



Hiab XS 477 E-6 HiPro jib 100X-5



Disclaimer. Alle Hiab-kranen die worden gebouwd, voldoen aan de hoogste standaarden voor veiligheid en levensduur en zijn grondig getest. De sterkte voor dit model is berekend in overeenstemming met EN13001 in vermoeidheidsklasse S1. Het gecertificeerde kwaliteitsborgingssysteem van Cargotec voldoet aan ISO 9001. Sommige producten in onze brochures worden afzonderlijk verkocht. Voor bepaalde toepassingen is mogelijk officiële toestemming vereist. Wij behouden ons het recht voor om technische specificaties zonder voorafgaande kennisgeving te wijzigen. De Hiab-kranen die voor EU-landen worden geproduceerd, beschikken over een CE-certificaat en voldoen aan de Europese norm EN 12999.

Cargotec verbetert de efficiency van goederenstromen over land en over zee, overal waar lading onderweg is. De dochterondernemingen Hiab, Kalmar en MacGregor worden over de hele wereld gezien als toonaangevend op het gebied van laad- en lossystemen. Cargotecs wereldwijde netwerk bevindt zich dichtbij de klanten en biedt een scala aan diensten die zorgen voor een continue, betrouwbare en duurzame werking van het materieel. www.cargotec.com