

# Hiab XS 422

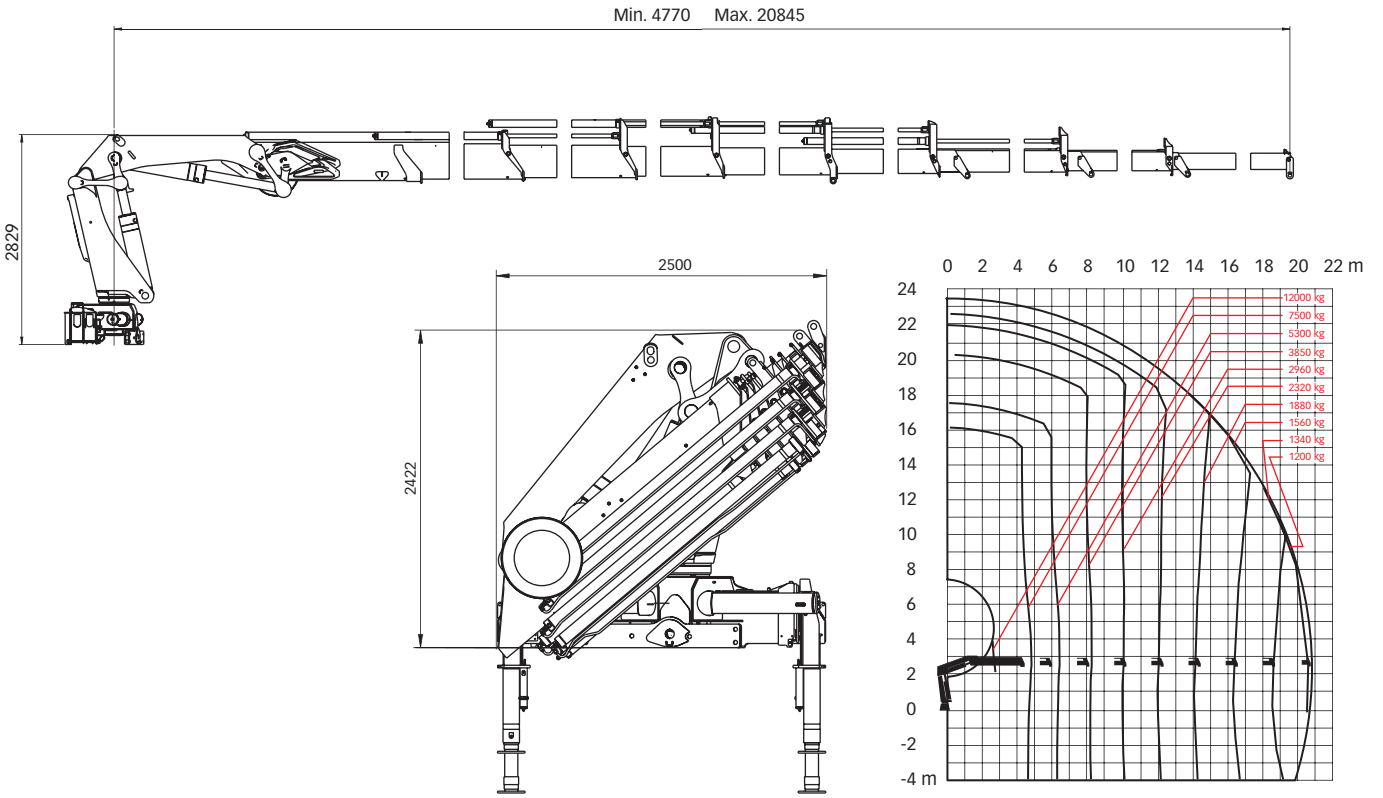
## Serie 34–41 tm



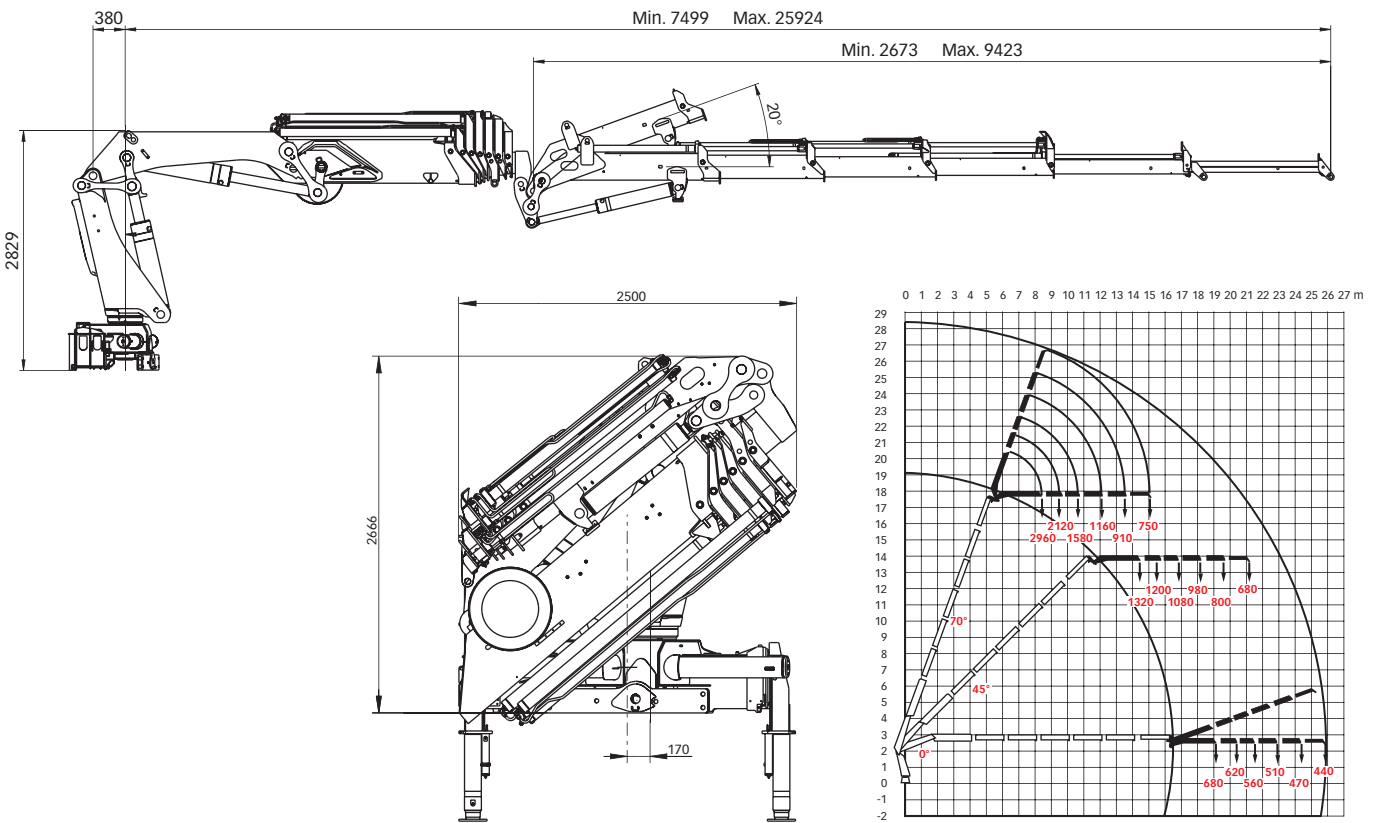
# Hiab XS 422 Basisgegevens

Technische gegevens	EP-4 CLX	EP-5 HiPro	E-6 HiPro	E-8 HiPro
Max. Hefvermogen (kNm)	-	377	367	355
Bereik, hydraulische uitschuifdelen (m)	13,2	15,4	16,5	20,8
Bereik, handmatige uitschuifdelen (m)	-	-	-	-
Bereik, jib (m)	-	-	25,9	-
Bereik / hefvermogen (m / kg)	2,8 / 12000 4,9 / 7300 6,8 / 5100 8,8 / 3850 11,0 / 3000 13,2 / 2500 - - - -	3,1 / 12000 4,9 / 7800 6,8 / 5500 8,8 / 4100 11,0 / 3200 13,2 / 2620 15,4 / 2240 - -	3,0 / 12000 4,9 / 7600 6,5 / 5500 8,4 / 4050 10,2 / 3200 12,2 / 2580 14,3 / 2160 16,5 / 1840 - -	2,9 / 12000 4,8 / 7500 6,4 / 5300 8,2 / 3900 10,1 / 2960 12,1 / 2320 14,2 / 1880 16,4 / 1560 18,6 / 1340 20,8 / 1200
Bereik / hefvermogen, met jib (m / kg)	-	-	19,0 / 690 20,2 / 620 21,4 / 560 22,8 / 510 24,3 / 470 25,8 / 440	-
Zwenkhoek	400 - 400	400 - 400	400 - 400	400 - 400
Hoogte in opgevouwen stand (mm)	2503	2503	2404	2422
Breedte in opgevouwen stand (mm)	2500	2500	2500	2500
Benodigde ruimte voor installatie (mm)	1575	1620	1575	1630
Gewicht, 'standaard' kraan zonder steunpoten (kg)	4070	4380	4540	4840
Gewicht, steunpotenuitrusting (kg)	640 - 840	640 - 840	640 - 840	640 - 840
Gewicht, jib (kg)	-	-	1070	-

# Hiab XS 422 E-8 HiPro



# Hiab XS 422 E-6 HiPro jib 100X-5



**Disclaimer.** Alle Hiab-kranen die worden gebouwd, voldoen aan de hoogste standaarden voor veiligheid en levensduur en zijn grondig getest. De sterkte voor dit model is berekend in overeenstemming met EN13001 in vermoeidheidsklasse S1. Het gecertificeerde kwaliteitsborgingssysteem van Cargotec voldoet aan ISO 9001. Sommige producten in onze brochures worden afzonderlijk verkocht. Voor bepaalde toepassingen is mogelijk officiële toestemming vereist. Wij behouden ons het recht voor om technische specificaties zonder voorafgaande kennisgeving te wijzigen. De Hiab-kranen die voor EU-landen worden geproduceerd, beschikken over een CE-certificaat en voldoen aan de Europese norm EN 12999.

**Cargotec** verbetert de efficiëntie van goederenstromen door het aanbieden van laad- en losoplossingen te land en ter zee waar dan ook ter wereld. De belangrijkste dochtermerken van Cargotec op het gebied van laad- en lossystemen, Hiab, Kalmar en MacGregor, zijn wereldwijd marktleider op hun gebied. [www.cargotec.com](http://www.cargotec.com)