

Hiab XS 377

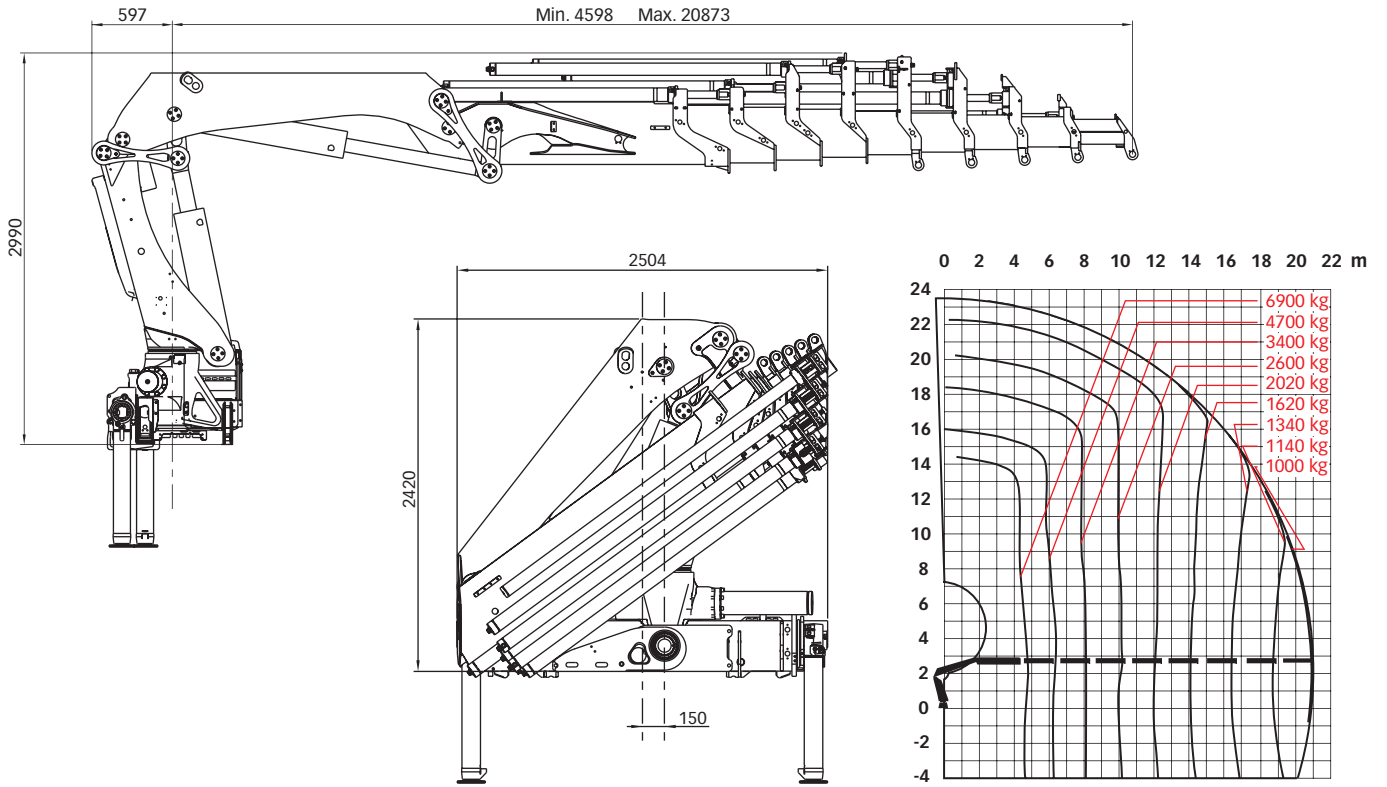
Serie 33–37 tm



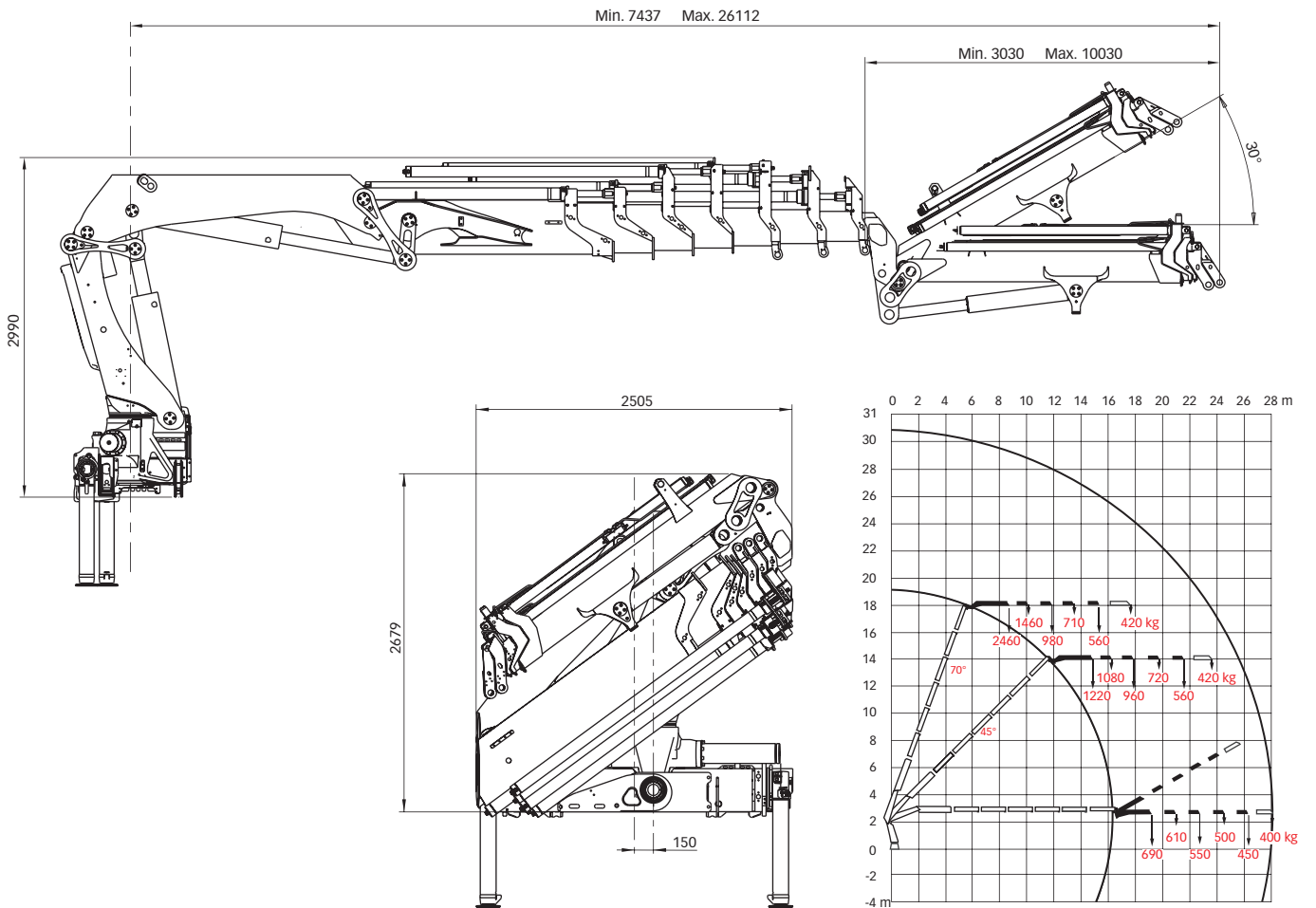
Hiab XS 377 Basisgegevens

Technische gegevens	EP-2 HiPro	EP-5 HiPro	E-6 HiPro	E-8 HiPro
Max. Hefvermogen (kNm)	351	332	322	313
Bereik, hydraulische uitschuifdelen (m)	8,0	15,0	16,1	20,9
Bereik, handmatige uitschuifdelen (m)	12,6	17,4	20,0	22,5
Bereik, jib (m)	-	-	26,1	-
Bereik / hefvermogen (m / kg)	3,5 / 10000 4,2 / 8500 5,9 / 6000 7,9 / 4550 - - - - - -	3,2 / 10000 4,4 / 7700 6,2 / 5300 8,2 / 3850 10,4 / 2940 12,7 / 2360 15,0 / 1980 - -	3,2 / 10000 4,4 / 7500 6,1 / 5100 7,9 / 3750 9,7 / 2940 11,7 / 2360 13,8 / 1940 16,0 / 1660 -	3,1 / 10000 4,6 / 6900 6,3 / 4700 8,1 / 3400 9,9 / 2600 11,9 / 2020 14,0 / 1620 16,2 / 1340 18,5 / 1140 20,8 / 1000
Bereik / hefvermogen, met jib (m / kg)	-	-	19,1 / 690 20,6 / 610 22,3 / 550 24,1 / 500 26,0 / 450	- - - - -
Zwenkhoek	420 - 420	420 - 420	420 - 420	420 - 420
Hoogte in opgevouwen stand (mm)	2420	2420	2420	2420
Breedte in opgevouwen stand (mm)	2502	2502	2504	2504
Benodigde ruimte voor installatie (mm)	1117	1248	1315	1275
Gewicht, 'standaard' kraan zonder steunpoten (kg)	3211	3814	4075	4382
Gewicht, steunpotenuitrusting (kg)	515 - 614	515 - 614	515 - 614	515 - 614
Gewicht, jib (kg)	-	-	770	-

Hiab XS 377 E-8 HiPro



Hiab XS 377 E-6 HiPro jib 70X-4



Disclaimer. Alle Hiab-kranen die worden gebouwd, voldoen aan de hoogste standaarden voor veiligheid en levensduur en zijn grondig getest. De sterkte voor dit model is berekend in overeenstemming met EN13001 in vermoeidheidsklasse S1. Het gecertificeerde kwaliteitsborgingssysteem van Cargotec voldoet aan ISO 9001. Sommige producten in onze brochures worden afzonderlijk verkocht. Voor bepaalde toepassingen is mogelijk officiële toestemming vereist. Wij behouden ons het recht voor om technische specificaties zonder voorafgaande kennisgeving te wijzigen. De Hiab-kranen die voor EU-landen worden geproduceerd, beschikken over een CE-certificaat en voldoen aan de Europese norm EN 12999.

Cargotec verbetert de efficiency van goederenstromen over land en over zee, overal waar lading onderweg is. De dochterondernemingen Hiab, Kalmar en MacGregor worden over de hele wereld gezien als toonaangevend op het gebied van laad- en lossystemen. Cargotecs wereldwijde netwerk bevindt zich dichtbij de klanten en biedt een scala aan diensten die zorgen voor een continue, betrouwbare en duurzame werking van het materieel. www.cargotec.com