

Hiab XS 322

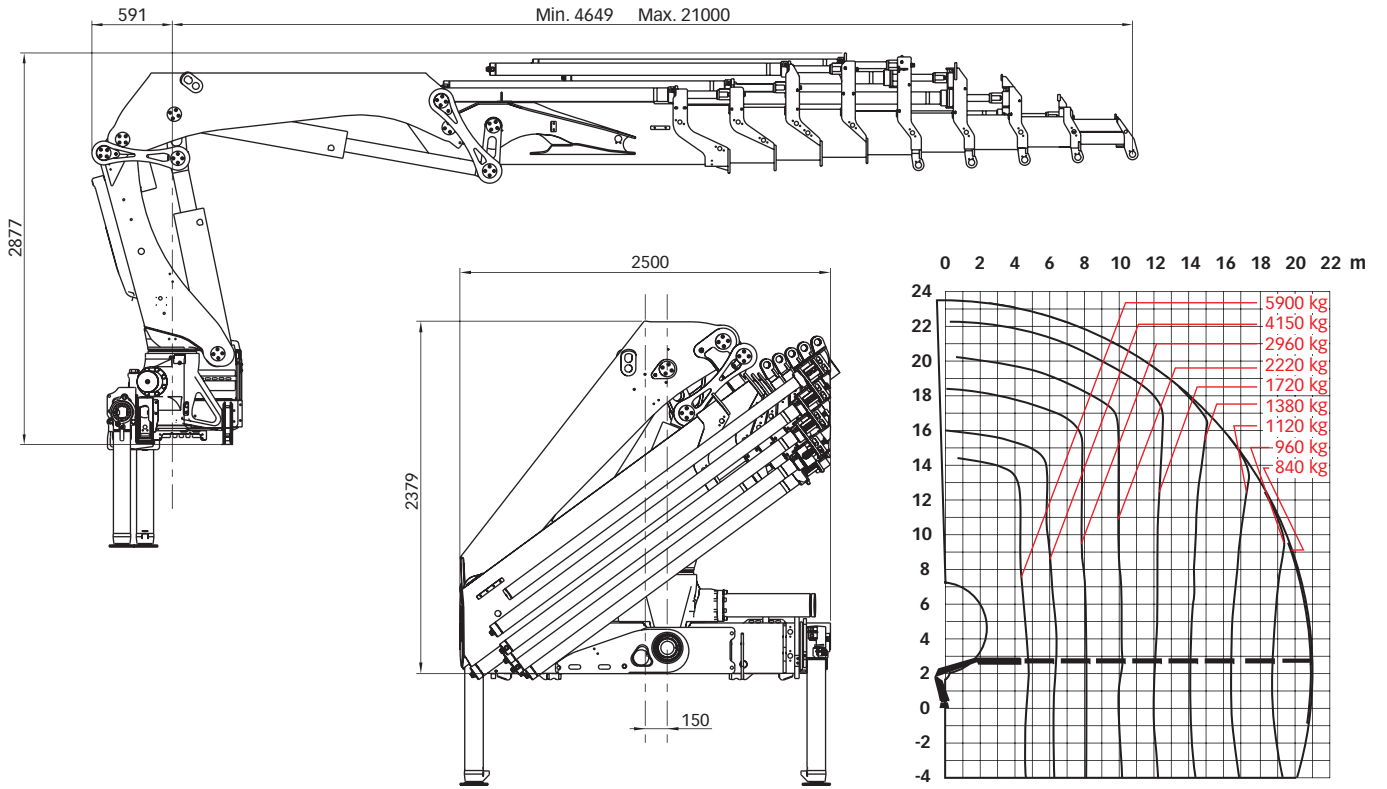
Serie 27–32 tm



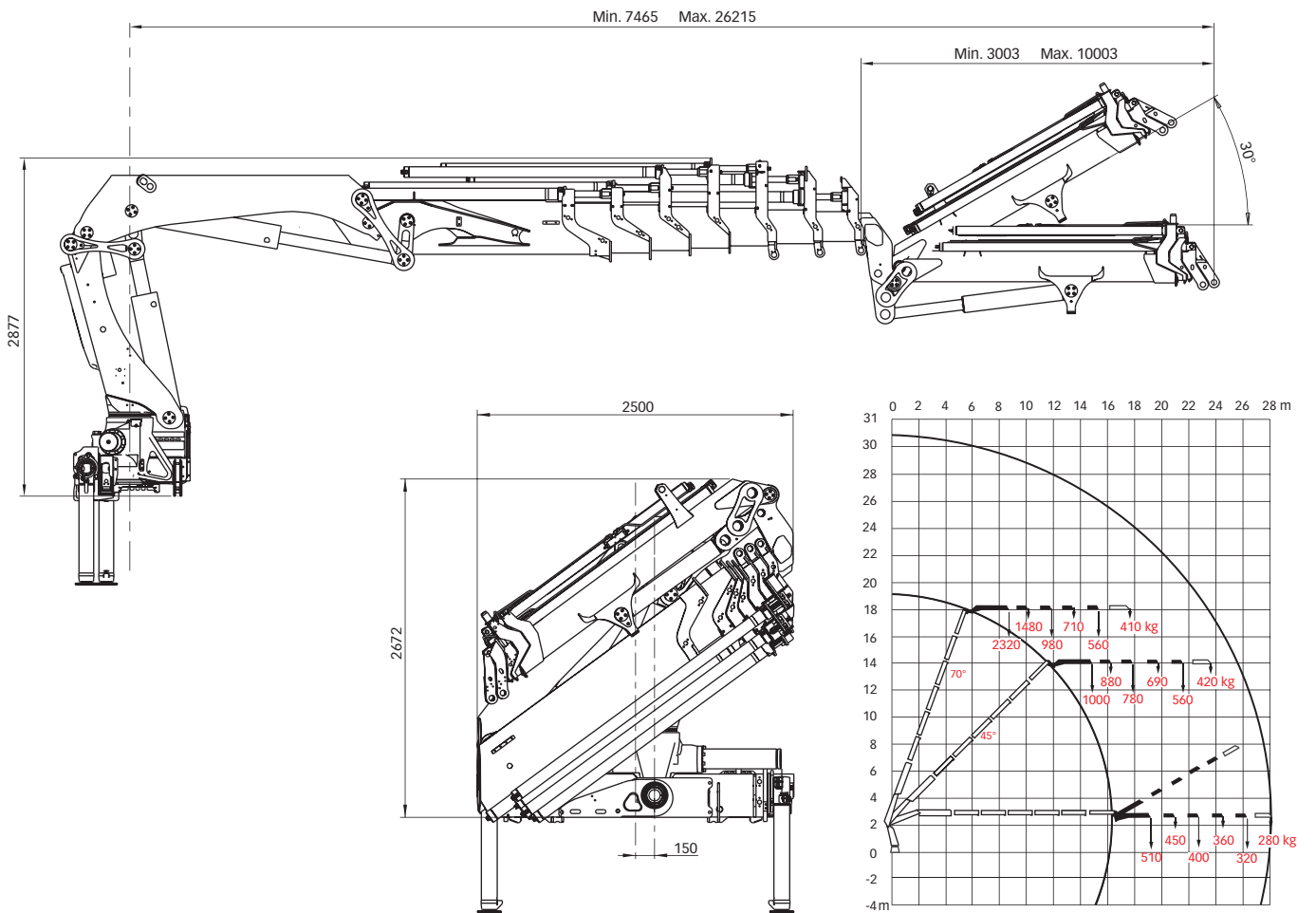
Hiab XS 322 Basisgegevens

| Technische gegevens | EP-2 HiPro | EP-5 HiPro | E-6 HiPro | E-8 HiPro |
|---|--|---|---|--|
| Max. Hefvermogen (kNm) | 309 | 293 | 284 | 275 |
| Bereik, hydraulische uitschuifdelen (m) | 8,0 | 15,1 | 16,2 | 21,0 |
| Bereik, handmatige uitschuifdelen (m) | 12,7 | 17,5 | 20,1 | 22,6 |
| Bereik, jib (m) | - | - | 26,2 | - |
| Bereik / hefvermogen (m / kg) | 3,0 / 10000 4,2 / 7500 5,9 / 5400 7,9 / 4000 - - - - - - - | 2,9 / 10000 4,5 / 6600 6,2 / 4650 8,2 / 3350 10,4 / 2560 12,7 / 2040 15,0 / 1720 - - - | 3,1 / 9100 4,5 / 6400 6,1 / 4500 7,9 / 3300 9,8 / 2540 11,8 / 2020 13,9 / 1680 16,1 / 1420 - - | 3,1 / 8800 4,7 / 5900 6,3 / 4150 8,1 / 2960 10,0 / 2220 12,0 / 1720 14,1 / 1380 16,3 / 1120 18,6 / 960 20,9 / 840 |
| Bereik / hefvermogen, met jib (m / kg) | - | - | 19,2 / 510 20,7 / 450 22,4 / 400 24,2 / 360 26,1 / 320 | - - - - - |
| Zwenkhoek | 420 - 420 | 420 - 420 | 420 - 420 | 420 - 420 |
| Hoogte in opgevouwen stand (mm) | 2379 | 2379 | 2379 | 2379 |
| Breedte in opgevouwen stand (mm) | 2500 | 2500 | 2500 | 2500 |
| Benodigde ruimte voor installatie (mm) | 1120 | 1252 | 1319 | 1281 |
| Gewicht, 'standaard' kraan zonder steunpoten (kg) | 2970 | 3540 | 3780 | 4070 |
| Gewicht, steunpotenuitrusting (kg) | 492 - 581 | 492 - 581 | 492 - 581 | 492 - 581 |
| Gewicht, jib (kg) | - | - | 760 | - |

Hiab XS 322 E-8 HiPro



Hiab XS 322 E-6 HiPro jib 70X-4



Disclaimer. Alle Hiab-kranen die worden gebouwd, voldoen aan de hoogste standaarden voor veiligheid en levensduur en zijn grondig getest. De sterkte voor dit model is berekend in overeenstemming met EN13001 in vermoeidheidsklasse S1. Het gecertificeerde kwaliteitsborgingssysteem van Cargotec voldoet aan ISO 9001. Sommige producten in onze brochures worden afzonderlijk verkocht. Voor bepaalde toepassingen is mogelijk officiële toestemming vereist. Wij behouden ons het recht voor om technische specificaties zonder voorafgaande kennisgeving te wijzigen. De Hiab-kranen die voor EU-landen worden geproduceerd, beschikken over een CE-certificaat en voldoen aan de Europese norm EN 12999.

Cargotec verbetert de efficiency van goederenstromen over land en over zee, overal waar lading onderweg is. De dochterondernemingen Hiab, Kalmar en MacGregor worden over de hele wereld gezien als toonaangevend op het gebied van laad- en lossystemen. Cargotecs wereldwijde netwerk bevindt zich dichtbij de klanten en biedt een scala aan diensten die zorgen voor een continue, betrouwbare en duurzame werking van het materieel. www.cargotec.com