

Hiab 033 T

Vermogen 3,3 tm

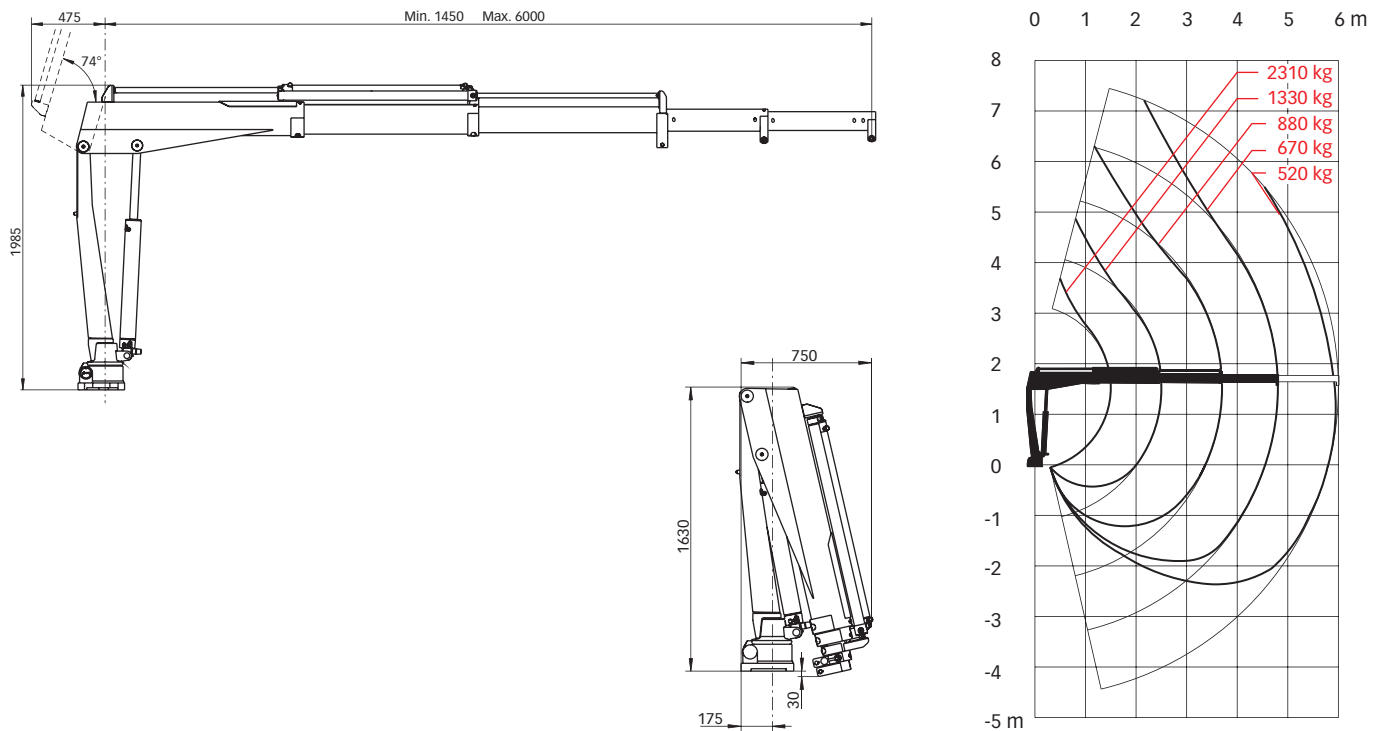


Hiab 033 T Basisgegevens

Technische gegevens

| | 033 T-2 | 033 T-3 |
|--|---------------------------------------|--|
| Max. Hefvermogen (kNm) | 32,8 | 31,7 |
| Bereik - hydraulische uitschuifdelen (m) | 3,6 | 4,8 |
| Bereik - handmatige uitschuifdelen (m) | 6,0 | 6,0 |
| Bereik / hefvermogen (m / kg) | 1,4 / 2470 2,4 / 1400 3,6 / 930 | 1,5 / 2310 2,5 / 1330 3,7 / 880 4,8 / 670 |
| Zwenkhoek | 330° | 330° |
| Hoogte in opgevouwen stand (mm) | 1630 | 1630 |
| Breedte in opgevouwen stand (mm) | 750 | 750 |
| Benodigde ruimte voor installatie (mm) | - | - |
| Gewicht - 'standaard' kraan zonder steunpoten (kg) | 295 | 335 |
| Gewicht - steunpotenuitrusting (kg) | 12 - 20 | 12 - 20 |

Hiab 033 T-3



Disclaimer. Alle Hiab-kranen die worden gebouwd, voldoen aan de hoogste standaarden voor veiligheid en levensduur en zijn grondig getest. De sterkte voor dit model is berekend in overeenstemming met DIN 15018 in vermoeidheidsklasse B2. Het gecertificeerde kwaliteitsborgingssysteem van Cargotec voldoet aan ISO 9001. Sommige producten in onze brochures worden afzonderlijk verkocht. Voor bepaalde toepassingen is mogelijk officiële toestemming vereist. Wij behouden ons het recht voor om technische specificaties zonder voorafgaande kennisgeving te wijzigen. De Hiab-kranen die voor EU-landen worden geproduceerd, beschikken over een CE-certificaat en voldoen aan de Europese norm EN 12999.

Cargotec verbetert de efficiëntie van goederenstromen door het aanbieden van laad- en losoplossingen te land en ter zee waar dan ook ter wereld. De belangrijkste dochtermerken van Cargotec op het gebied van laad- en lossystemen, Hiab, Kalmar en MacGregor, zijn wereldwijd marktleider op hun gebied. www.cargotec.com